
DD1-E30-A

使用说明书



购机请以实物为准，此图仅供参考！

相位式激光测距传感器

使用本产品前，请仔细阅读本说明书

订货信息

| 型号 | 订货号 |
|-----------|--------|
| DD1-E30-A | 220101 |

产品描述

长距离激光测距传感器，精度极高，能更好的精准定位运动物体的位置；最齐全的工业接口，使用极其方便；标准化的M12接插件，让用户更加方便集成；宽广的温度范围，适用于四季温差较大的工业环境；红色的二级激光便于瞄准目标；精度、频率、距离等主要参数可根据项目需要进行定制化，更适合项目本身的需求；镁铝合金的外壳，几乎可以在任何环境中使用。

使用须知

- 产品是一种光学仪器，在使用过程要保持光学镜头的清洁，对光学镜头要进行不定期的维护。
- 在测量过程中，要保证激光束要落在被测目标上，最好使用我们专业的目标板或是我们推荐的专用目标板。
- 在漫反射的测量中，要提高测量的准确性和测量频率，保证自然目标的表面平整性。粗糙、颜色深、高（低）反射及透明的物体表面，会影响其测量精度及频率，甚至会造成测量失败。

安全须知

- 禁止长时间直视激光束。直接凝视输出的激光束对眼睛的危害可能会增加。然而，在操作任何激光设备时，都需要采取合理的预防措施。
- 切勿直接将仪器对准太阳。如果将镜头系统直接暴露在太阳下，即使是短暂的时间，也可能会永久损坏激光发射器。

详细技术参数

性能参数

| | |
|-------------|---|
| 测量范围 | 0...30m |
| 精度 | ±1mm (90%反射率) @2 σ |
| 重复精度 | 0.3mm |
| 测量频率 | 2Hz |
| 分辨率 | 0.1mm |
| 测量物体 | 自然物体/反光膜 |
| 激光光斑 | 6mm (10m) |
| 激光光源 | 红色激光 波长: 650 – 690nm 脉冲持续时间: 3 ns; 光束发散: 0.16×0.6 mrad 激光功率: 0.95mW |
| 激光等级 | 二级激光 IEC 60825-1:2014, EN 60825-1:2014 |
| 激光寿命 | 100'000h @ 25°C |

接口参数

| | |
|------------|----------------|
| 串口 | / |
| 模拟量 | 0/4-20mA |
| 开关量 | QA:NPN, QB:PNP |
| 总线 | / |

机械/电子参数

| | |
|-------------------|--|
| 供电电压 | DC 18.....30V |
| 功率 | 2.4W |
| 初始化时间 | 5 秒 |
| 连接类型 | M12 航空插头 |
| 外壳材料 | 铝压铸 |
| 防护等级 | IP65 |
| 重量 | 300g |
| 尺寸 | 107*52*40mm |
| 工作温度 | -10°C-50°C |
| 存储温度 | -25°C-75°C |
| 电磁兼容性 (无线) | EN 55032:2015,EN61000-3-2:2014, EN 61000-3-3:2013,EN 55035:2017 |

PC 与 传感器的通讯

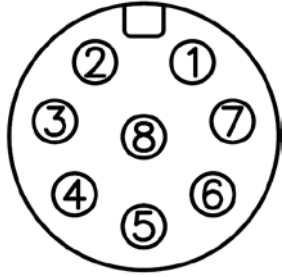
RS232 与 PC 的通讯连接

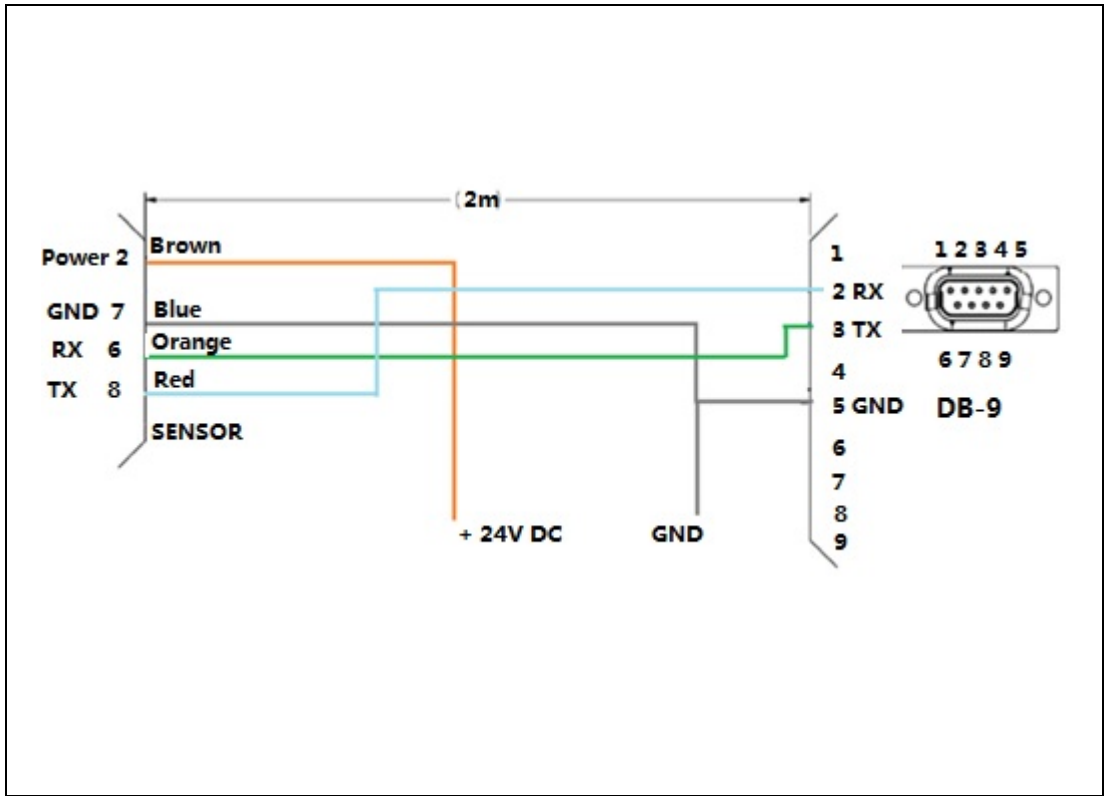
对传感器进行参数设置，需要传感器与 PC 终端进行连接。可以使用操作软件与仪器进行通讯。对传感器进行相关的参数设置。

传感器默认通讯参数：115200 8 1 无

RS232 与 PC 的通讯连接

| 传感器连接 | | |
|-------|--------|---------|
| 2 | Brown | +24V DC |
| 6 | Orange | RX |
| 7 | Blue | GND |
| 8 | Red | TX |



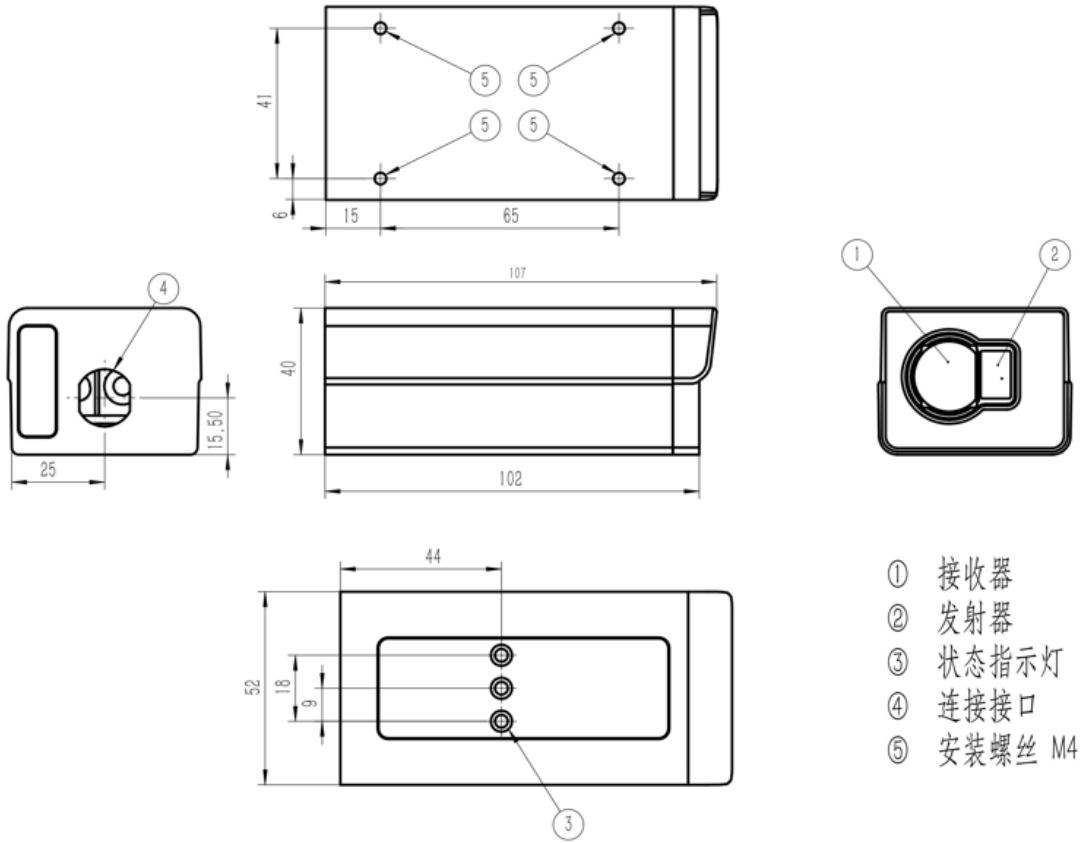


RS232 与 PC 的通讯连接





接口

| | | | | | | | | | | | | | | | | | | | | | | | | | |
|------------------|--|-------------------------------|---|----|-------|---|-------------------------------|-------|---|----|--------|---|----|-------|---|----|--------|---|----|------|---|-------------|-----|---|----|
| | <p>1. M12 5 针或 8 针接口 RS232 或 RS422</p> | | | | | | | | | | | | | | | | | | | | | | | | |
| | <table border="1"> <tr><td>White</td><td>1</td><td>QA</td></tr> <tr><td>Brown</td><td>2</td><td>L+ (18...30V/U_s)</td></tr> <tr><td>Green</td><td>3</td><td>NC</td></tr> <tr><td>Yellow</td><td>4</td><td>Im</td></tr> <tr><td>Black</td><td>5</td><td>QB</td></tr> <tr><td>Orange</td><td>6</td><td>RX</td></tr> <tr><td>Blue</td><td>7</td><td>M (GND/COM)</td></tr> <tr><td>Red</td><td>8</td><td>TX</td></tr> </table> | White | 1 | QA | Brown | 2 | L+ (18...30V/U _s) | Green | 3 | NC | Yellow | 4 | Im | Black | 5 | QB | Orange | 6 | RX | Blue | 7 | M (GND/COM) | Red | 8 | TX |
| White | 1 | QA | | | | | | | | | | | | | | | | | | | | | | | |
| Brown | 2 | L+ (18...30V/U _s) | | | | | | | | | | | | | | | | | | | | | | | |
| Green | 3 | NC | | | | | | | | | | | | | | | | | | | | | | | |
| Yellow | 4 | Im | | | | | | | | | | | | | | | | | | | | | | | |
| Black | 5 | QB | | | | | | | | | | | | | | | | | | | | | | | |
| Orange | 6 | RX | | | | | | | | | | | | | | | | | | | | | | | |
| Blue | 7 | M (GND/COM) | | | | | | | | | | | | | | | | | | | | | | | |
| Red | 8 | TX | | | | | | | | | | | | | | | | | | | | | | | |
| <p>RS232 接线图</p> | | | | | | | | | | | | | | | | | | | | | | | | | |

尺寸图以及安装图



可选附件

| Image | description | Type | Order |
|--|------------------------|-------------|--------|
|  | 8 Pin M12A Pin/PUR, | DA2-M1208G | 100105 |
| | 8 Pin M12A Pin/PUR(S), | DA2-M1208GS | 100106 |
| | 8 Pin M12A Pin/PVC, | DA2-M1208W | 100107 |
| | 8 Pin M12A Pin/PVC(S), | DA2-M1208WS | 100108 |
|  | 8PinM12A Pin, Straight | DAS-M1208G | 100111 |
|  | 8PinM12A Pin, Elbow | DAS-M1208W | 100112 |
|  | Mounting Bracket | DOS-A101 | 100116 |