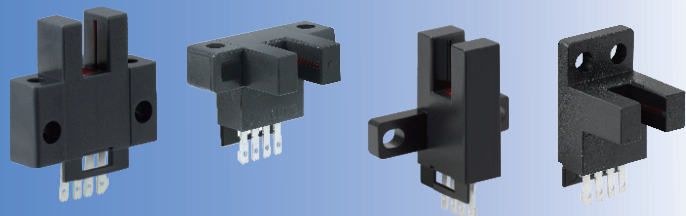


接插式U型槽光电传感器

PM-54 系列



集成IC

稳定可靠，抗干扰，定位精度高

两组独立输出

同时输出-入光时ON/遮光时ON,并且具有过载保护、短路保护

电源电压范围宽

电压5—24VDC,具有浪涌吸收

高速响应

具有3KHz响应频率

接插型

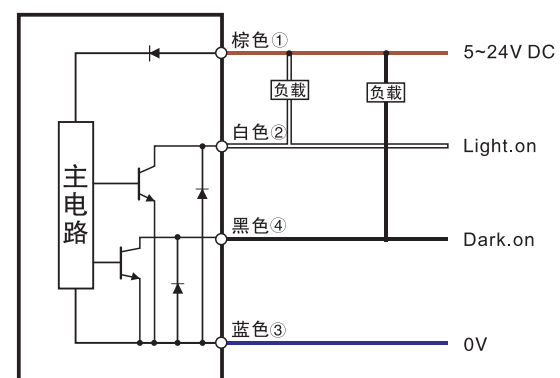
更换方便（连接线另配）

种类

外观				
种类	K型	L型	T型	Y型
型号	PM-K54	PM-L54	PM-T54	PM-Y54
检测距离	5mm (槽宽)			
标准检测物	0.8*1.2mm以上的不透明物体			
重复精度	0.03mm以下			
输出模式	NPN或PNP集电极开路			
开关模式	L.on (入光动作)/D.on (遮光动作)可切换			
指示灯	检测到物体时灯灭,无物体时灯亮			
响应频率	3KHz			
光源	红外光			
工作电压	5~24V DC			
残留电压	1V以下 (负载电流50mA时)			
消耗电流	≤ 8mA			
保护电路	浪涌保护,反极性保护			
环境光度	受光面照度 白炽灯: 1000lux以下			
环境温度	工作时: -25℃~+55℃ 保存时: -30℃~+80℃, 无冻结			
环境湿度	工作时: 5%~85%RH 保存时: 5%~95%RH, 无凝结			
耐电压	AC,1000V 1分钟,所有电源连接端子与外壳之间			
耐震动	10~55Hz, 振幅1.5mm, X、Y、Z方向各2小时			
绝缘电阻	所有电源连接端子与外壳之间, 20MΩ 以上 (基于DC250V)			
防护等级	IP50			
材质	PC			
出线方式	2M 4芯电缆			

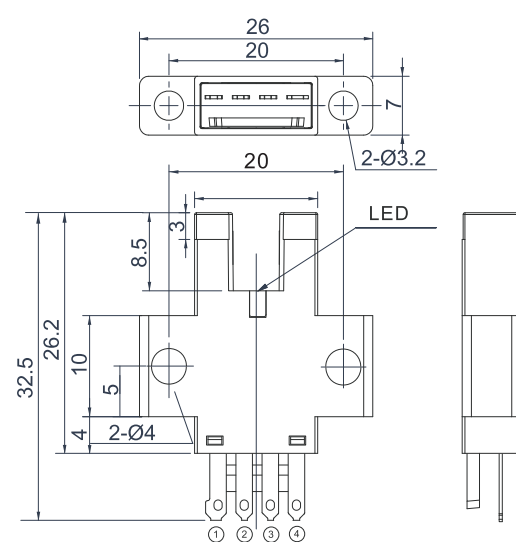
接线图

直流4线式NPN输出

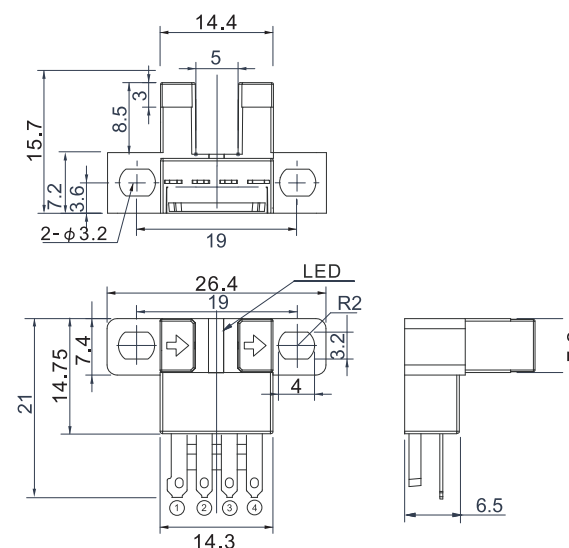


尺寸图

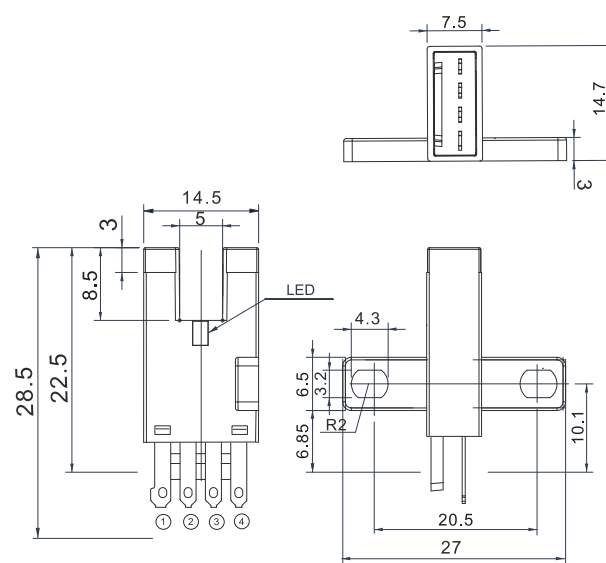
PM-K54



PM-L54



PM-T54



PM-Y54

